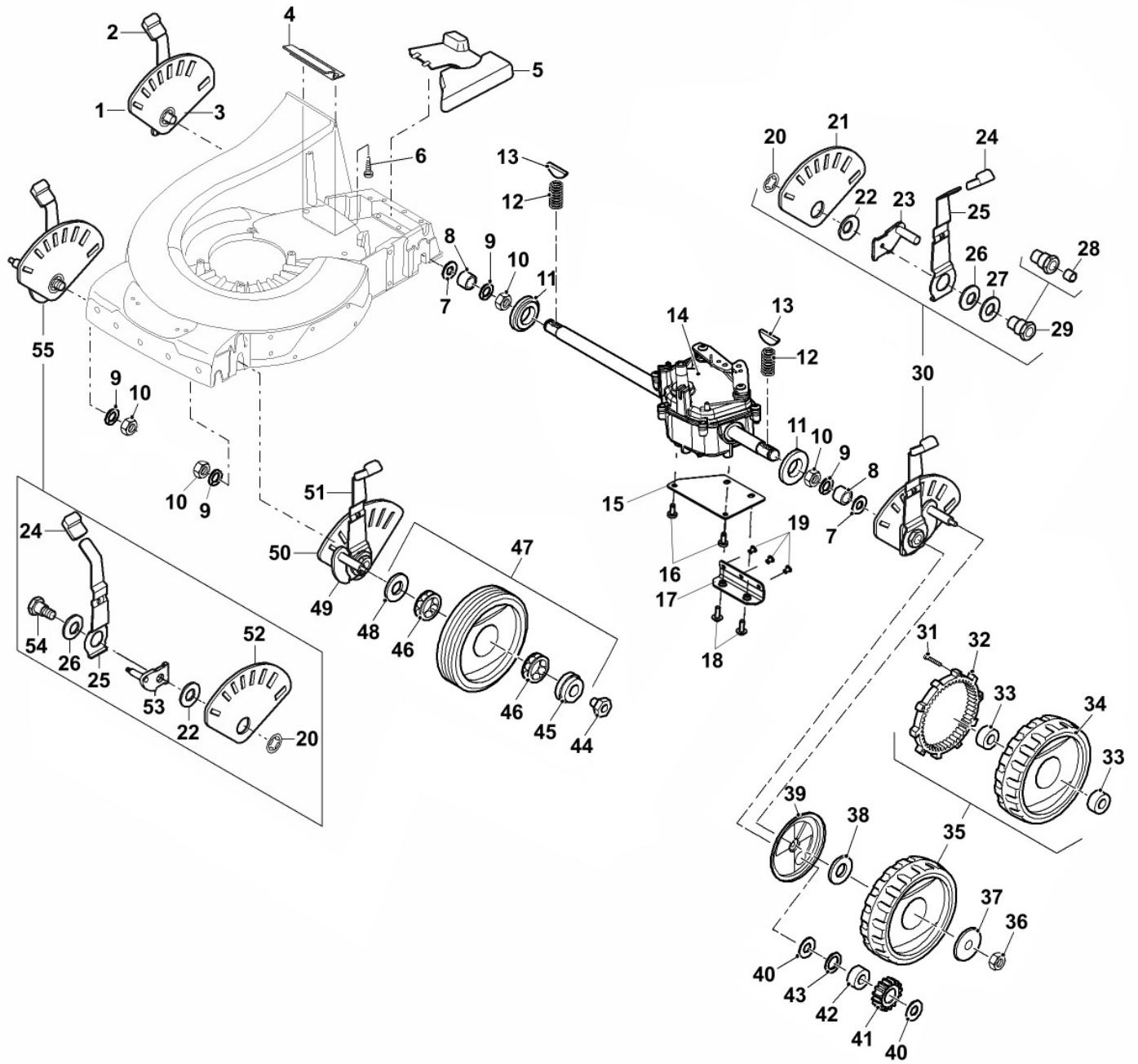


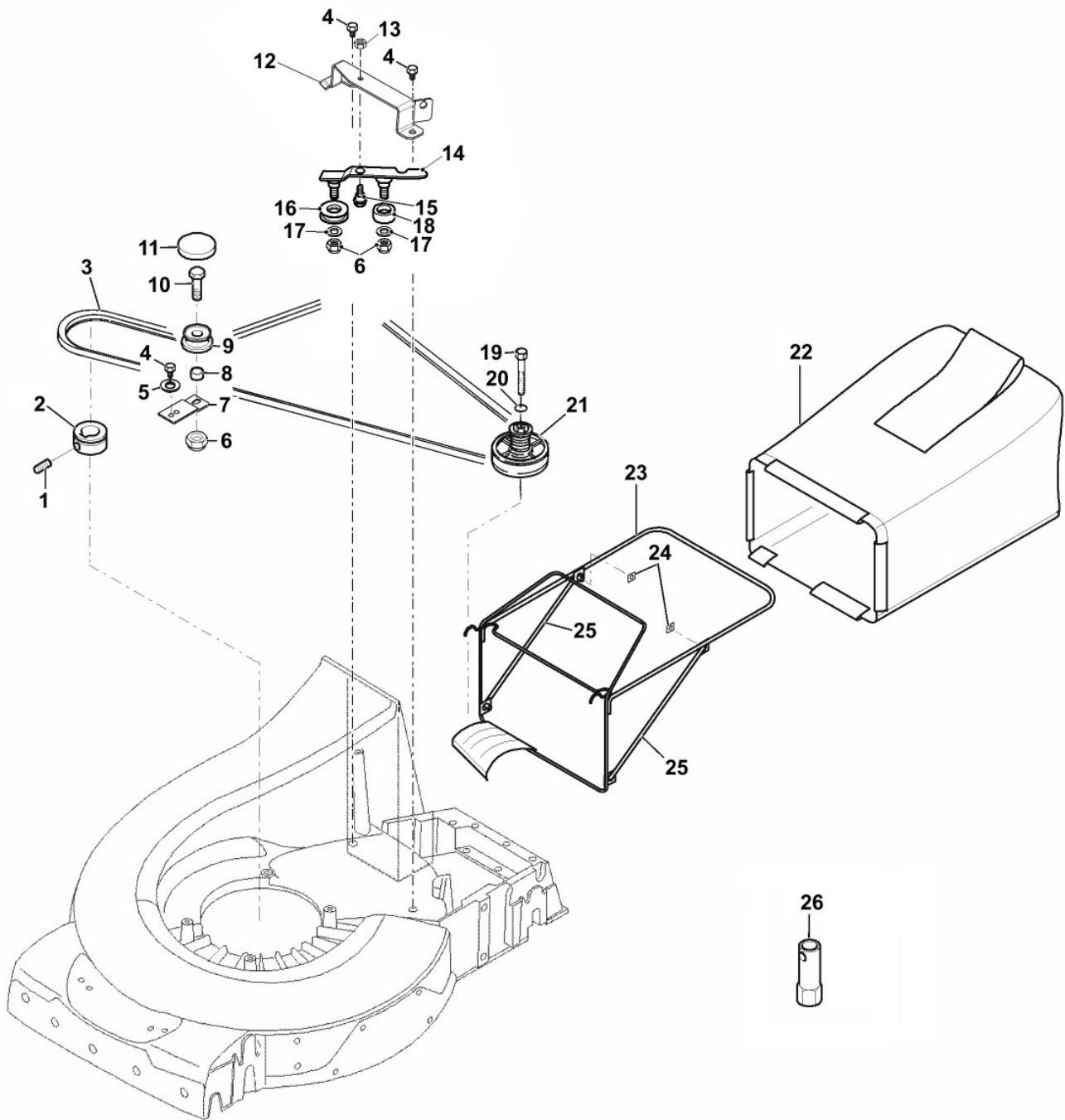
Bil d Nr.	Teilenummer	S t k	BEZEICHNUNG	TI	Bis Modell
1	SAA10525	1	BENZINMOTOR MARKED 12Q902 ; B and S, 850 I/C; TYPE 0164B1		
2	SA11998	3	SICHERUNGSMUTTER (A) M8		
3	MIU12719	1	VORFILTER		
4	MIU12718	1	FILTEREINSATZ		
5	SAU13477	1	SCHUTZGITTER		
6	26H74	1	KEIL SUB FOR SA26554		
7	SA35503	9	SCHRAUBE 60 X 20 DUO TAPTITE		
8	M78543	1	ZÜNDKERZE		
9	SA36516	1	PRALLSCHUTZ		
10	SA36569	2	LAGER		
11	SA36662	1	BLLENDE		
12	SA36512	1	ACHSE		
13	SA36572	1	DREHFEDER		
14	SA36481	1	DECKEL		
15	SA34487	3	SCHRAUBE K60 X 14		
16	SA34452	4	SCHRAUBE 6.0 X 14 DUO TAPTITE		
17	SA36570	1	DECKEL		
18	SAU10480	1	DECKEL		
19	SAU10610	1	BLLENDE		
20	SA31377	2	SCHRAUBE KBL 50 X 14		
21	SAU10596	1	STÜTZRING		
22	SA34540	1	NIET		
23	SA17490	1	SCHRAUBE UNF 3/8 X 63.5		
24	SA37178	1	FEDERRING S10		
25	SA29787	1	SCHEIBE		
26	SA29788	2	DRUCKSCHEIBE		
27	SAA11144	2	BELAG		
28	SAU11418	1	MESSER		
29	SA30850	1	SPRENGRING 32 X 1.25		
30	SAU10608	3	TELLERFEDER		
31	SAU12781	1	FLANSCH		
32	SAU10749	3	UNTERLEGSCHLEIBE		
33	SAU10607	1	LÜFTER		
34	SAU10751	2	TELLERFEDER		
35	SA15746	1	SPRENGRING 35 X 1.5		
36	SAU12805	1	LÜFTER INCLUDES SAU12781 , SAU10749 , SAU10607 , SAU10751 AND SA15746		
37	SAU13711	1	KEILRIEMEN		
38	SA15776	1	STELLSCHRAUBE M6 X 16		
39	SAU10614	1	RIEMENSCHLEIBE		
40	SA36683	1	LÜFTERHAUBE		
41	SA29854	4	SCHRAUBE M5 X 12		
42	SA15572	2	SCHRAUBE M8 X 45		
43	SA30647	1	SCHRAUBE M8 X 75		
44	SAU10597	2	BLECH		
45	SAU10613	8	NIET		
46	SAA13706	1	GEHÄUSE INCLUDES SAU10596 , SA34540 , SAU10597 AND SAU10613		
47	SAU10598	1	PUFFER		

Bil d Nr.	Teilenummer	S t k .	BEZEICHNUNG	TI	Bis Modell
48	SAU10752	5	BÜCHSE		
49	SAA36405	1	GRIFF INCLUDES SA35503		
50	SA36476	1	ABDECKUNG		
51	SAU10482	1	SCHUTZ		
52	SA36239	1	RING		
53	SA612	1	MULCHKIT (B) (A) ONLY AVAILABLE AS PACKAGED SETS (B) NICHT ABGEBILDET		



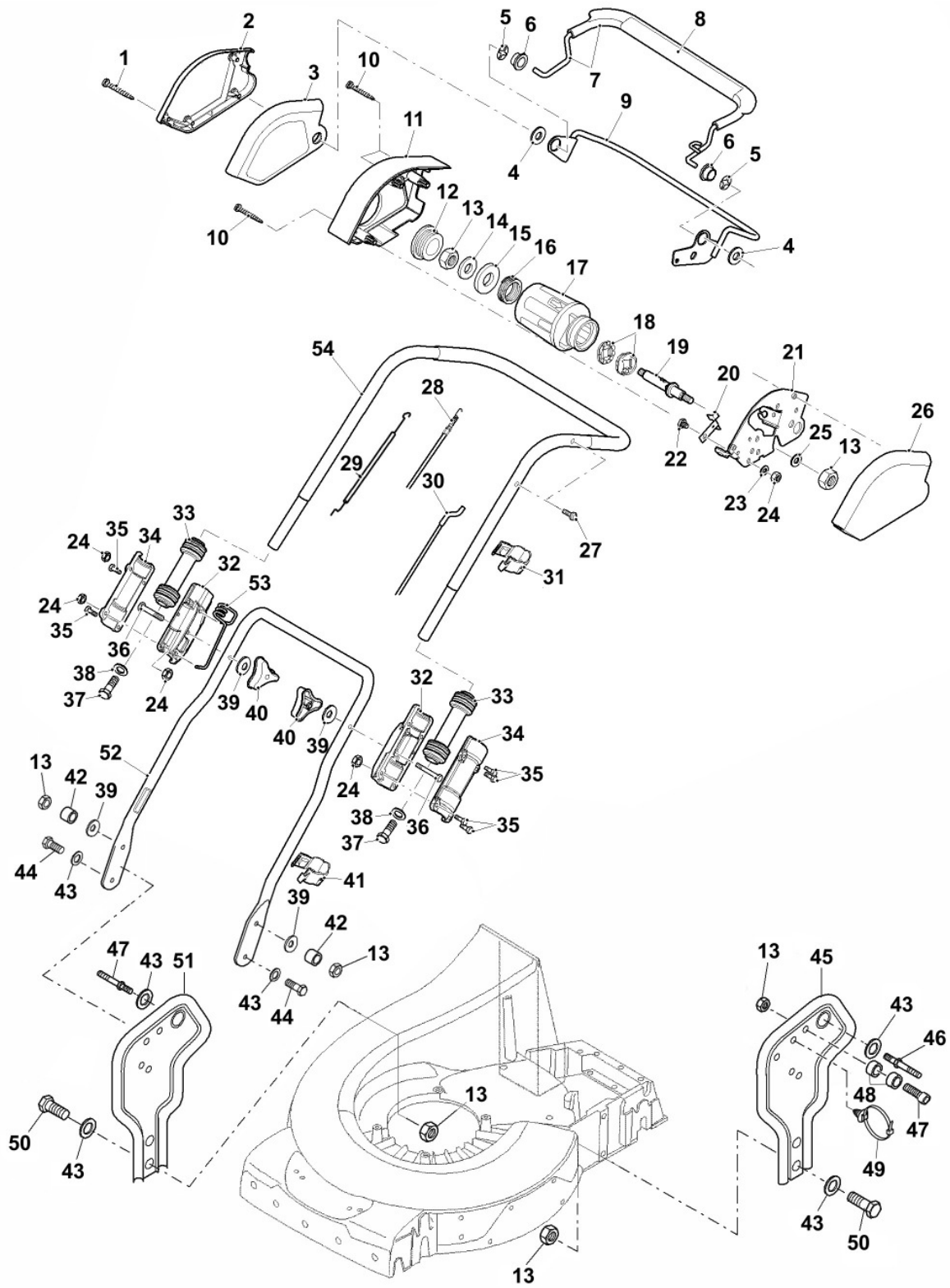
Bil d Nr.	Teilenummer	S t k .	BEZEICHNUNG	TI	Bis Modell
1	SAU11275	1	SEGMENT Rear, RH		
2	SAA10415	1	VERSTELLVORRICHTUNG INCLUDES SAU11275 , SAA37196 , SA12227 , SA12230 , SA34380 , SAU10578 , SA12223 , SA30913 , SA13921 AND SAA36638 ; Assembly, Rear, RH		
3	SAA37196	1	ACHSSCHENKEL Rear, RH		
4	SA36660	1	ABSTREIFER		
5	SAU12254	1	SCHUTZ		
6	SA34452	2	SCHRAUBE 6.0 X 14 DUO TAPTITE		
7	SA15223	2	SCHEIBE		
8	SAU11184	2	RING		
9	SA15256	4	FEDERSCHEIBE B20		
10	SA15431	4	MUTTER BM 20 X 1.5		
11	SA30314	2	KAPPE		
12	PT12522	2	DRUCKFEDER		
13	GC00279	2	KEIL		
14	SAA13719	1	GETRIEBE		
15	SAU13914	1	HALTER		
16	SAU12357	2	SCHRAUBE		
17	SAU13915	1	HALTER		
18	SA31264	2	SCHRAUBE		
19	SAU10613	3	NIET		
20	SA12227	4	FEDERKLEMME (A) D19		
21	SAU11276	1	SEGMENT Rear, LH		
22	SA12230	2	SCHEIBE		
23	SAA37195	1	ACHSSCHENKEL Rear, LH		
24	SA34380	4	KAPPE		
25	SAU10578	4	HEBEL		
26	SA12223	2	TELLERFEDER		
27	SA30913	2	SCHEIBE		
28	SA13921	2	HÜLSE FOR SAA36638, ORDER SAA11457		
	SAU14363	2	KUGEL FOR SAA11457		
	SAU14212	2	O-RING FOR SAA11457		
29	SAA11457	2	BOLZEN SUB FOR SAA36638		
30	SAA10416	1	VERSTELLVORRICHTUNG INCLUDES SA12227 , SAU11276 , SA12230 , SAA37195 , SA34380 , SAU10578 , SA12223 , SA30913 , SA13921 AND SAA36638 ; Assembly, Rear, LH		
31	SAU13687	1	SCHRAUBE M5 X 30		
		0			
32	SAU13462	2	RITZEL		
33	SA12247	4	HÜLSE		
34	SAU13307	2	REIFEN		
35	SAA11209	2	RAD KPL. MIT BEREIFUNG INCLUDES SAU13687 , SAU13462 , SA12247 AND SAU13307 ; Rear		
36	SA11998	2	SICHERUNGSMUTTER M8		
37	SAU10604	2	KAPPE		
38	SA13926	2	UNTERLEGSCHIEBE		
39	SAU12767	2	ABDECKUNG		
40	GX21749	4	SPRENGRING		
41	SAU11770	2	RITZEL		
42	M77976	2	UNTERLEGSCHIEBE		

Bil d Nr.	Teilenummer	S t k .	BEZEICHNUNG	TI	Bis Modell
43	SA13912	2	SCHEIBE (A)		
44	SA12624	2	MUTTER		
45	SAU10600	2	KAPPE		
46	JD8653	2	KUGELLAGER 6003 2RS DIN 625		
47	SAA13181	2	RAD KPL. MIT BEREIFUNG INCLUDES SAU10600 , JD8653 AND SA37500 ; Front		
48	SA37500	2	FEDERRING 15 X 21 X 1		
49	SAA12664	1	ACHSSCHENKEL		
50	SAU11263	1	SEGMENT Front, LH		
51	SAA10414	1	VERSTELLVORRICHTUNG INCLUDES SAA12664 , SAU11263 , SA12227 , SA12230 , SAU10578 , SA12223 , SA12746 AND SA34380 ; Assembly, Front, LH		
52	SAU11262	1	SEGMENT Front, RH		
53	SAA12663	1	ACHSSCHENKEL		
54	SA12746	2	BOLZEN		
55	SAA10413	1	VERSTELLVORRICHTUNG INCLUDES SA12227 , SAU11262 , SA12230 , SAA12663 , SAU10578 , SA12223 , SA12746 AND SA34380 ; Assembly, Front, RH (A) ONLY AVAILABLE AS PACKAGED SETS		



Bil d Nr.	Teilenummer	S t k .	BEZEICHNUNG	TI	Bis Modell
1	SA15776	1	STELLSCHRAUBE M6 X 16		
2	SAU10614	1	RIEMENSCHLEIBE		
3	SAU13711	1	KEILRIEMEN		
4	SAU10551	3	SCHRAUBE M5 X 12 DUO TAPTITE		
5	SA15229	1	UNTERLEGSCHLEIBE A5.3		
6	SA11998	3	SICHERUNGSMUTTER (A) M8		
7	SA36999	1	HALTER		
8	SA37000	1	DISTANZSTÜCK		
9	SAA36996	1	SPANNROLLE		
10	SA15334	1	SECHSKANTSCHRAUBE M8 X 30		
11	SA37213	1	DECKEL		
12	SAU13722	1	HALTER		
13	SA11244	1	SICHERUNGSMUTTER M6		
14	SAU13473	1	KONSOLE		
15	M92004	1	SECHSKANTSCHRAUBE		
16	SAU10724	1	SPANNROLLE		
17	SA15203	2	UNTERLEGSCHLEIBE 8.4		
18	SAU10725	1	SPANNROLLE		
19	SA19260	1	SCHRAUBE M6 X 60		
20	SA15202	1	UNTERLEGSCHLEIBE (A) 6.4		
21	SAA11211	1	RIEMENSCHLEIBE Assembly		
22	SAU11588	1	GRASFANGBEHÄLTER		
23	SAA10401	1	RAHMEN INCLUDES SA29724 AND SA36655 ; Assembly		
24	SA29724	2	FEDERKLEMME		
25	SA36655	2	STÜTZE NLA; ORDER SAA10401		
26	SA36090	1	SCHLÜSSEL		

(A) ONLY AVAILABLE AS PACKAGED SETS



Bil d Nr.	Teilenummer	S t k .	BEZEICHNUNG	TI	Bis Modell
1	SAU12363	4	SCHRAUBE 4 X 25		
2	SAU12114	1	ABDECKUNG Outer, RH		
3	SAU12115	1	ABDECKUNG Inner, RH		
4	SA36978	2	SCHEIBE 20.2 X 28 X 1		
5	SA36975	2	FEDERMUTTER D16		
6	SAU12643	2	BÜCHSE		
7	SAA11090	1	BÜGEL (A) INCLUDES SAU12367		
8	SAU12367	1	GRIFF		
9	SAA11232	1	BÜGEL (B)		
10	SA16268	3	SCHRAUBE 4 X 32		
11	SAU13039	1	ABDECKUNG Inner, LH		
12	SAU11822	1	KAPPE		
13	SA11998	1	SICHERUNGSMUTTER M8		
14	SA15213	1	UNTERLEGSSCHEIBE A8.4		
15	SAU13757	1	UNTERLEGSSCHEIBE 12.2 X 24 X 1.3		
16	SAU13045	1	FEDER		
17	SAU13139	1	KNOPF (C)		
18	SAU13043	2	SCHEIBE		
19	SAU13044	1	WELLE		
20	SAU13745	1	BLECH		
21	SAU13040	1	BLECH		
22	SA15322	1	SECHSKANTSCHRAUBE M6 X 16		
23	SA15202	1	UNTERLEGSSCHEIBE 6.4		
24	SA11244	9	SICHERUNGSMUTTER M6		
25	SA15203	1	UNTERLEGSSCHEIBE 8.4		
26	SAU12112	1	ABDECKUNG Outer, LH		
27	SAU11315	2	SCHRAUBE M6 X 35		
28	SAU13733	1	SEILZUG (B)		
29	SAU14036	1	SEILZUG (A)		
30	SAU13734	1	SEILZUG (C)		
31	SAU13312	1	KLEMME 25 mm		
32	SAU13540	2	LAGERGEHÄUSE (OHNE LAGER)		
33	SAU13700	2	SCHWINGUNGSDÄMPFER		
34	SAU10126	2	DECKEL		
35	SA15324	6	SECHSKANTSCHRAUBE M6 X 25		
36	SAU13541	2	SECHSKANTSCHRAUBE M8 X 60		
37	SAU11314	2	SCHRAUBE M8 X 50		
38	SA12939	2	UNTERLEGSSCHEIBE		
39	SA30444	4	SCHEIBE		
40	SA29799	2	MUTTER 8 mm		
41	SAU12565	1	KLEMME 22 mm		
42	SAU12487	2	BÜCHSE		
43	SA35420	8	SCHEIBE 8.4		
44	SA15329	2	SECHSKANTSCHRAUBE M8 X 16		
45	SAA10365	1	HALTER LH		
46	SA36986	2	STIFTSCHRAUBE		
47	SA15592	1	SCHRAUBE M8 X 35		
48	SA35927	2	DISTANZSTÜCK		

Bil d Nr.	Teilenummer	S t k .	BEZEICHNUNG	TI	Bis Modell
49	SAU14083	1	KABELBINDER		
50	SA15334	4	SECHSKANTSCHRAUBE M8 X 30		
51	SAA10366	1	HALTER RH		
52	SAA13683	1	FÜHRUNG Low		
53	SAU13967	1	FÜHRUNG		
54	SAA11208	1	HOLM Up (A) FUER MOTORBREMSE (B) FOR GROUND SPEED DRIVE (C) FAHRGESCHWINDIGKEIT		



Bil d Nr.	Teilenummer	S t k .	BEZEICHNUNG	TI	Bis Modell
1	SAU14060	1	AUFKLEBER		
2	SA37528	1	AUFKLEBER		
3	SA36391	1	AUFKLEBER		